

- Dedykowany czujnik temperatury dla modułów telemetrycznych serii MT
- Dostępne 4 wersje wykonania:
  - **THF-01** – pomiar temperatury,
  - **THF-01 H** – pomiar temperatury i wilgotności,
  - **THF-01 P** – pomiar temperatury i ciśnienia atmosferycznego
  - **THF-01 HP** – pomiar temperatury, wilgotności oraz ciśnienia atmosferycznego
- Zakres pomiarowy temperatury: -40 do +85 °C
- Zakres pomiarowy wilgotności: 1,3 % – 100 %
- Zakres pomiarowy ciśnienia atmosferycznego: 513 hPa – 1100 hPa
- Wysoka dokładność i stabilność pomiaru
- Mały pobór prądu
- Okres pomiarowy: 1 minuta
- Sygnały mierzone w postaci wyjść częstotliwościowych
- Możliwa praca z dwóch rodzajów źródeł zasilania: zasilacz sieciowy lub litowa bateria wewnętrzna
- Stopień ochrony IP40
- Elektronika pokryta żelazem ochronnym
- Montaż naścienny
- Obudowa z ABS o wymiarach 71 x 71 x 27 [mm]
- 3-letnia gwarancja



**Ogólne**

Napięcie zasilania: z zewnętrznego źródła	10 – 30 VDC
z wewnętrznej baterii litowej	3,6 VDC
Prąd zasilania (bez obciążenia wyjść)	1 mA
Okres pomiarów	1 minuta
Czas pracy na baterii (3,6V 2,5Ah)	10 lat
Temperatura pracy	-40 °C do +85 °C
Stopień ochrony	IP20
Wymiary obudowy	71 x 71 x 27 [mm]

**Pomiar temperatury:**

Częstotliwość na wyjściu	0 °C = 10 Hz (5 °C/1 Hz)
Zakres pomiarowy	-40°C...85 °C
Dokładność dla 25 °C	±0,5 °C
od -10 °C do +85 °C	±1 °C
od -14 °C do +85 °C	±3 °C
Rozdzielczość	0,1 °C

**Pomiar wilgotności:**

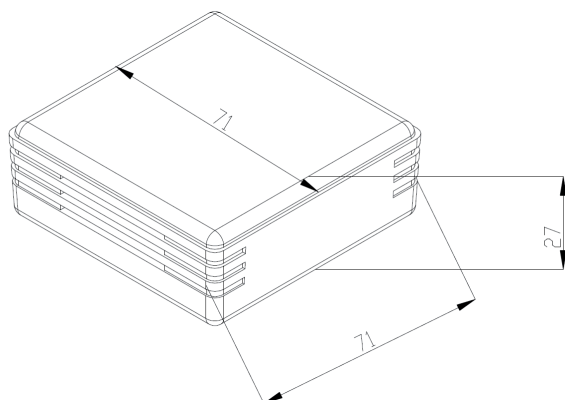
Częstotliwość na wyjściu	50 % = 10 Hz (5 %/1 Hz)
Zakres pomiarowy	1,3 % – 100 %
Dokładność	±5 %
Rozdzielczość	0,1 %

**Pomiar ciśnienia atmosferycznego:**

Częstotliwość na wyjściu	1000 hPa = 1 Hz (50 hPa/1 Hz)
Zakres pomiarowy	513 hPa – 1100 hPa
Dokładność	±4 hPa
Rozdzielczość	1 hPa

Kompaktowy moduł THF-01 poszerza możliwości pomiarowe wybranych modułów telemetrycznych serii MT. Czujnik THF-01 w zależności od wersji wykonania umożliwia pomiar takich wielkości fizycznych jak temperatura, wilgotność oraz ciśnienie atmosferyczne. Układ został zaprojektowany z myślą o modułach telemetrycznych wyposażonych w wejścia impulsowe pracujące w trybie pomiaru częstotliwości, tym samym do realizacji pomiaru nie są wymagane typowe wejścia analogowe. Obudowa czujnika umożliwia montaż na dowolnej płaskiej powierzchni przy pomocy taśmy dwustronnie klejącej. Moduł przeznaczony jest do pracy wewnątrz pomieszczeń i wewnątrz szaf sterowniczych umożliwiając realizację kontroli warunków klimatycznych otoczenia. Konstrukcja urządzenia przewiduje współpracę z zewnętrznym źródłem zasilania lub zasilanie bezpośrednio z montowanej opcjonalnie wewnętrznej baterii litowej (rozwiązanie dedykowane do współpracy z baterijnymi modułami telemetrycznymi).

**Rysunki i wymiary (wszystkie wymiary w milimetrach)**



**Dodatkowe informacje:**



INVENTIA Sp. z o.o.  
 Poleczki 23, 02-822 Warszawa  
 tel.: +48 22 545-32-00, 545-32-01  
 fax: +48 22 643-14-21  
 inventia@inventia.pl, www.inventia.pl



INVENTIA stosuje certyfikowany System Zarządzania Jakością ISO 9001:2015. Projekt jest współfinansowany przez Unię Europejską ze środków Europejskiego Funduszu Rozwoju Regionalnego.

**THF-01**