

- Transmisja pakietowa GSM/GPRS
- Integralny modem GSM 850/900/1800/1900
- Automatyczne logowanie i podtrzymanie sesji GPRS
- Optoizolowany port komunikacyjny dla urządzeń zewnętrznych (RS 232/422/485)
- Programowane funkcje przetwarzania danych
- Standardowe protokoły transmisyjne (MODBUS RTU/ASCII, GazModem, M-BUS, NMEA 0183)
- Wbudowana funkcjonalność Master i Slave
- Tryb FlexSerial dla programowej obsługi protokołów niestandardowych
- Zwierciadło zasobów urządzeń zewnętrznych i zdarzeniowa transmisja



Moduł MT-202 umożliwia łatwą, bezprzewodową integrację poprzez sieć GPRS wszelkiego rodzaju urządzeń inteligentnych (sterowniki PLC, układy wejść/wyjść, urządzenia pomiarowe, panele operatorskie) wyposażonych w szeregowy port komunikacyjny RS-232/422/485.

MT-202 może być wykorzystywany jako przezroczysty port szeregowy, ale może także pełnić funkcję lokalnego urządzenia Master, które cyklicznie odpytuje urządzenie zewnętrzne o zdefiniowane przez użytkownika zasoby (wejścia, wyjścia, wejścia analogowe, rejestry i flagi wewnętrzne). W pamięci MT-202 tworzone jest zwierciadło zasobów urządzenia pozwalające na wykrywanie alarmów, wszelkiego rodzaju zmian stanu, zmian wartości analogowych, spełnienia warunków logicznych z wykorzystaniem wartości bezpośrednich i agregowanych. Dane są transmitowane przez GPRS zgodnie z regułami określonymi przez użytkownika.

Przemysłowa konstrukcja urządzenia, integralny modem GSM/GPRS, możliwość programowania przez użytkownika, odpowiednio dobrane parametry techniczne oraz łatwe w użyciu narzędzia konfiguracyjne to atuty MT-202 w zastosowaniach bezprzewodowej telemetrii, nadzoru, diagnostyki, sterowania oraz zdalnego odczytu zużycia mediów.

Zasoby

- Port szeregowy RS-232/485/422 - izolowany
- Wewnętrzne flagi i rejestry do wykorzystania przez program użytkownika:
 - 8192 wewnętrznych rejestrów 16 bitowych.
 - 176 markerów wewnętrznych dostępnych w przestrzeni wyjść binarnych
 - 256 wewnętrznych niekasowalnych markerów
 - 256 wewnętrznych markerów zerowanych przy resecie modułu
 - 12 niezależnych timerów wewnętrznych
 - 32 specjalne markery przeznaczone do wysyłania komunikatów zdarzeniowych i alarmowych
- Pamięć Flash na firmware z możliwością zdalnej aktualizacji
- Zegar czasu rzeczywistego RTC (z możliwością zewnętrznej synchronizacji)

Funkcjonalność

- Sposoby komunikacji
 - GPRS - transmisja pakietowa
 - SMS
 - Transmisja danych CSD (tryb Modem)
- Dostęp do zasobów wewnętrznych modułu standardowym protokołem MODBUS RTU
- Inteligentny routing pakietów i praca Multimaster w trybie MODBUS
- Routing pakietów w trybie przezroczystym
- Możliwość wykorzystywania w trybie przezroczystym jako bezprzewodowy port szeregowy
- Procesor zdarzeniowej transmisji GPRS
- Możliwość programowania funkcji logicznych na stanach markerów wewnętrznych, zegarach, licznikach, flagach diagnostycznych i rejestrach w celu wyzwalania zdarzeń (transmisja danych, wysyłanie SMS, ustawianie markerów lub rejestrów wewnętrznych, wysyłanie e-mail)
- Możliwość samodzielnego zgłaszania zdarzeń alarmowych (unsolicited messages) w wyniku zmiany stanu markerów lub spełnienia funkcji logicznej
- Możliwość wysyłania SMS w wyniku zaistnienia sytuacji alarmowej lub według harmonogramu
- Dynamiczne wstawianie wartości zmiennych w tekst wiadomości SMS
- Funkcjonalność lokalnego Mastera dla urządzeń podłączonych do optoizolowanego szeregowego portu komunikacyjnego RS-232/422/485 (protokoły Modbus RTU/ASCII, GazModem, NMEA 0183)
- Możliwość mapowania zasobów urządzeń zewnętrznych w celu wyzwalania zdarzeń
- Możliwość programowej obsługi niestandardowych protokołów komunikacyjnych - tryb FlexSerial
- Bufor MT2MT umożliwiający komunikację pomiędzy modułami MT-202, MT-101, MT-102 bez pośrednictwa komputera
- Kontrola integralności danych i poprawności dostarczenia ramek
- Układ "watchdog" (automatyczny reset stanów nieprawidłowych)
- Timery synchronizowane z zegarem RTC
- Możliwość zdalnej zmiany parametrów konfiguracyjnych modułu, programu użytkownika i oprogramowania wewnętrznego (firmware)



RS - 232

RS - 232
/422/485

MT-202

- Montaż na szynie DIN
- Zabezpieczenie przed nieuprawnionym dostępem w postaci listy uprawnionych numerów telefonów i IP, opcjonalnie hasło
- Zasilanie 12/24V DC, 24 V AC
- Rozłączalne listwy zaciskowe
- Diody LED (status modułu, aktywność komunikacji GSM, poziom sygnału GSM, aktywność GPRS, aktywność komunikacji szeregowej)
- Przyjazne narzędzia konfiguracyjne

Ogólne

Wymiary (dł. x szer. x wys.)	105 x 86 x 58 mm
Waga	300 g
Sposób mocowania	DIN Rail 35 mm
Temperatura pracy	-20 do +65 °C
Klasa ochrony	IP40
Maksymalne napięcie na wszystkich złączach względem masy urządzenia	60 Vrms max.

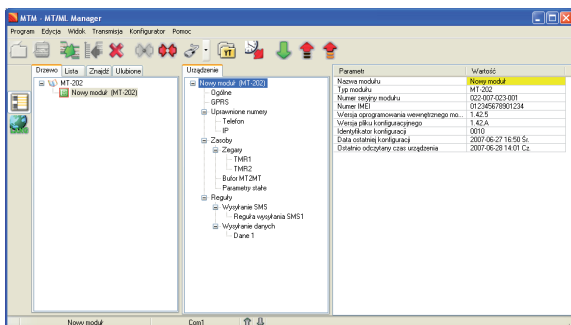
Modem GSM/GPRS

Typ modemu	CINTERION TC631
GSM	Czterozakresowy (850/900/1800/1900)
Zakresy częstotliwości:	
GSM 850	Nadajnik: 824MHz – 849 MHz Odbiornik: 869 – 894 MHz
EGSM 900	Nadajnik: 880MHz – 915 MHz Odbiornik: 925 – 960 MHz
DCS 1800	Nadajnik: 1710MHz – 1785 MHz Odbiornik: 1805 – 1880 MHz
PCS 1900	Nadajnik: 1850 – 1910 MHz Odbiornik: 1930 – 1990 MHz
Moc szczytowa nadajnika GSM850/EGSM900	33 dBm (2W) - stacja klasy 4
Moc szczytowa nadajnika DCS1800/PCS1900	30 dBm (1W) - stacja klasy 1
Modulacja	0,3 GMSK
Odstęp międzykanałowy	200 kHz
Antena	50 Ω

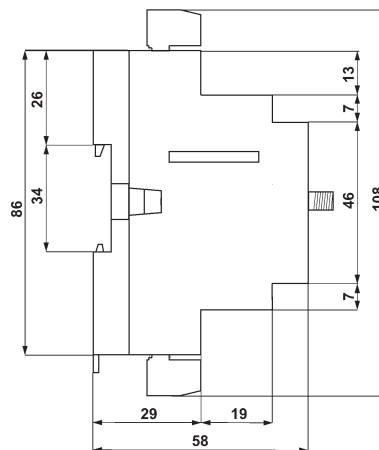
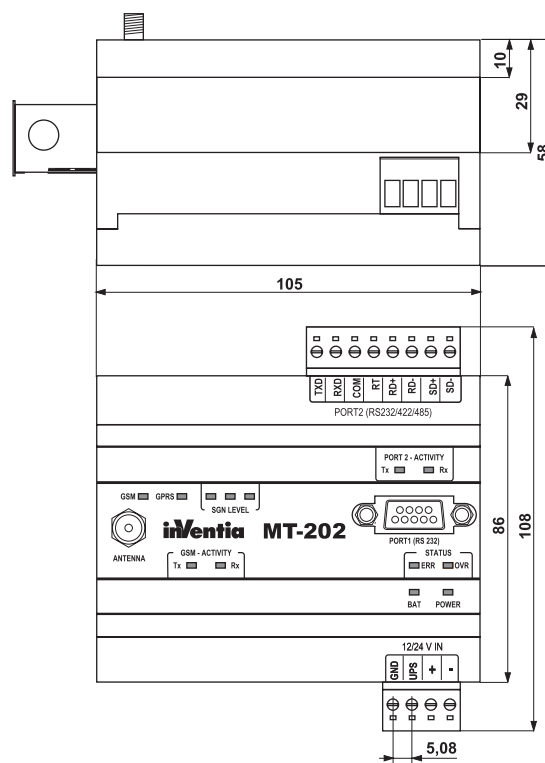
Zasilanie

Napięcie stałe (DC)	10,8 – 36 V		
Napięcie zmienne (AC)	18 – 26,4 Vrms		
Prąd wejściowy (A) (dla 12 V DC)	Idle	Active	Max
	0,10	0,60	1,90
Prąd wejściowy (A) (dla 24 V DC)	Idle	Active	Max
	0,06	0,25	1,00

Oprogramowanie konfiguracyjne



Rysunki i wymiary (wszystkie wymiary w milimetrach)



Dodatkowe informacje:



INVENTIA Sp. z o.o.
 ul. Poleczki 23, 02-822 Warszawa
 tel.: +48 22 545-32-00, 545-32-01
 fax: +48 22 643-14-21
 inventia@inventia.pl, www.inventia.pl
 info@telemetry.pl, www.telemetry.pl



INVENTIA stosuje certyfikowany System Zarządzania Jakością ISO 9001:2015. Projekt jest współfinansowany przez Unię Europejską ze środków Europejskiego Funduszu Rozwoju Regionalnego.